
PTA ANKERSCHIENEN-SYSTEM UND ZUBEHÖR PTA ANCHOR CHANNEL SYSTEM AND ACCESSORIES	3 – 45
PTU TRAPEZBLECHBEFESTIGUNGSSCHIENEN PTU CAST-IN CHANNELS	46 – 54
TRANSPORTANKER-SYSTEM FÜR RINGKUPPLUNG LIFTING SYSTEM FOR RING CLUTCH	54 – 65
KUGELKOPF-TRANSPORTANKER-SYSTEM SPHERICAL HEAD ANCHOR SYSTEM	66 – 77
HÜLSENANKER-SYSTEM SOCKET ANCHOR SYSTEM	78 – 88
DOPPELWAND-SYSTEM DOUBLE WALL SYSTEM	89 – 96
SANDWICHPLATTEN-VERANKERUNGEN SANDWICH PANEL SYSTEM	97 – 110
KAP-STAHL-WELLE KAP-STEEL-WAVE	111 – 119
ZERTIFIKATE CERTIFICATES	120 – 122
ALLGEMEINE GESCHÄFTSBEDINGUNGEN TERMS OF BUSINESS	123 – 125

KUGELKOPF-TRANSPORTANKER-SYSTEM

SPHERICAL HEAD ANCHOR SYSTEM

Kugelpopf-Transportanker

Spherical head anchor

Laststufe
Loadstep
1,3 t - 32,0 t



Stabanker

Rod anchor

Laststufe
Loadstep
2,0 t - 10,0 t



Augenanker

Eye anchor

Laststufe
Loadstep
1,3 t - 32,0 t



Plattenanker

Plate anchor

Laststufe
Loadstep
2,0 t - 10,0 t



Stabanker mit Wellenende

Rod anchor with waivy end

Laststufe
Loadstep
1,3 t - 20,0 t



Kugelpopfanker gekröpft

Spherical head anchor cranked

Laststufe
Loadstep
1,3 t - 20,0 t



Aussparungskörper rund

Recess former round

Laststufe
Loadstep
1,3 t - 32,0 t



Aussparungskörper schmal

Recess former slim

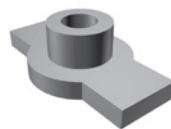
Laststufe
Loadstep
1,3 t - 32,0 t



Stanzblech mit Innengewinde

Tapped plate with inside thread

Laststufe
Loadstep
1,3 t - 32,0 t



Stanzblech mit Flügelmutter

Tapped plate with wing nut

Laststufe
Loadstep
1,3 t - 32,0 t



Universal Abheber

Universal lifting shackle

Laststufe
Loadstep
1,3 t - 32,0 t



KUGELKOPF-TRANSPORTANKER-SYSTEM

SPHERICAL HEAD ANCHOR SYSTEM

Kugelpopf-Transportanker Spherical head anchor

Anwendungsgebiet:
Wandelemente, Träger,
Stützen, Binder


Application:
Wall units, Columns,
Beams, Trusses



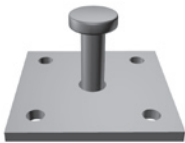
Artikel-Nr. Article No.	Laststufe [t] Loadstep [t]	Länge [mm] Length [mm]
1000-01,3-0050	1,3	50
1000-01,3-0065	1,3	65
1000-01,3-0085	1,3	85
1000-01,3-0120	1,3	120
1000-01,3-0240	1,3	240
1000-02,5-0045	2,5	45
1000-02,5-0055	2,5	55
1000-02,5-0085	2,5	85
1000-02,5-0120	2,5	120
1000-02,5-0170	2,5	170
1000-02,5-0280	2,5	280
1000-04,0-0055	4,0	55
1000-04,0-0065	4,0	65
1000-04,0-0075	4,0	75
1000-04,0-0095	4,0	95
1000-04,0-0120	4,0	120
1000-04,0-0170	4,0	170
1000-04,0-0210	4,0	210
1000-04,0-0240	4,0	240
1000-04,0-0340	4,0	340
1000-05,0-0055	5,0	55
1000-05,0-0075	5,0	75
1000-05,0-0085	5,0	85
1000-05,0-0095	5,0	95
1000-05,0-0110	5,0	110
1000-05,0-0120	5,0	120
1000-05,0-0180	5,0	180
1000-05,0-0240	5,0	240
1000-05,0-0340	5,0	340
1000-05,0-0480	5,0	480
1000-07,5-0100	7,5	100
1000-07,5-0120	7,5	120
1000-07,5-0140	7,5	140
1000-07,5-0165	7,5	165
1000-07,5-0200	7,5	200
1000-07,5-0300	7,5	300
1000-07,5-0540	7,5	540
1000-10,0-0115	10,0	115
1000-10,0-0135	10,0	135
1000-10,0-0150	10,0	150
1000-10,0-0170	10,0	170
1000-10,0-0200	10,0	200
1000-10,0-0250	10,0	250
1000-10,0-0340	10,0	340
1000-10,0-0500	10,0	500
1000-10,0-0680	10,0	680
1000-15,0-0140	15,0	140
1000-15,0-0165	15,0	165
1000-15,0-0200	15,0	200
1000-15,0-0300	15,0	300
1000-15,0-0400	15,0	400
1000-15,0-0840	15,0	840
1000-20,0-0200	20,0	200
1000-20,0-0220	20,0	220
1000-20,0-0240	20,0	240
1000-20,0-0340	20,0	340
1000-20,0-0500	20,0	500
1000-20,0-1000	20,0	1000
1000-32,0-0280	32,0	280
1000-32,0-0700	32,0	700
1000-32,0-1200	32,0	1200

KUGELKOPF-TRANSPORTANKER-SYSTEM


SPHERICAL HEAD ANCHOR SYSTEM

		Artikel-Nr. Article No.	Laststufe [t] Loadstep [t]	Länge [mm] Length [mm]
Stabanker Rod anchor Anwendungsgebiet: Dünne Betonelemente Application: Thin concrete elements		1100-02,0-0400	2,0	400
		1100-02,5-0400	2,5	400
		1100-02,5-0520	2,5	520
		1100-04,0-0510	4,0	510
		1100-04,0-0720	4,0	720
		1100-05,0-0580	5,0	580
		1100-05,0-0900	5,0	900
		1100-07,5-0750	7,5	750
		1100-07,5-1150	7,5	1150
		1100-10,0-0870	10,0	870
		1100-10,0-1300	10,0	1300

Augenanker Eye anchor Anwendungsgebiet: Dünne Fertigeile, Leichtbeton Application: Thin-walled precast units and low strength concrete		1300-01,3-065	1,3	65
		1300-02,5-090	2,5	90
		1300-04,0-120	4,0	120
		1300-05,0-120	5,0	120
		1300-10,0-180	10,0	180
		1300-20,0-250	20,0	250
		1300-32,0-250	32,0	300

Plattenanker Plate anchor Anwendungsgebiet: Waagrecht transp. Platten mit hohem Gewicht, Fertiggaragen Application: Horizontal lifted thin, large concrete slabs, garages		1200-02,5-055	2,5	55
		1200-02,5-120	2,5	120
		1200-05,0-065	5,0	65
		1200-05,0-085	5,0	85
		1200-05,0-110	5,0	110
		1200-10,0-115	10,0	115
		1200-10,0-150	10,0	150

Stabanker mit Wellenende Rod anchor with wavy end Anwendungsgebiet: Dünne Betonelemente Application: Thin concrete elements		1150-02,5-190	2,5	190
		1150-04,0-230	4,0	230
		1150-06,3-270	6,3	270
		1150-08,0-300	8,0	300
		1150-10,0-325	10,0	325
		1150-12,5-350	12,0	350
		1150-15,0-400	15,0	400
		1150-20,0-500	20,0	500

Kugelkopfanker gekröpft Spherical head anchor cranked Anwendungsgebiet: Sandwichplatten Application: Sandwich panels		1050-01,3-227	1,3	227
		1050-02,5-268	2,5	268
		1050-04,0-406	4,0	406
		1050-05,0-466	5,0	466
		1050-07,5-664	7,5	664
		1050-10,0-667	10,0	667
		1050-15,0-825	15,0	825
		1050-20,0-986	20,0	986

KUGELKOPF-TRANSPORTANKER-SYSTEM

SPHERICAL HEAD ANCHOR SYSTEM

Universal Abheber Universal lifting shackle

Verwendbar für alle Anker
Suitable for all anchors



Artikel-Nr. Article No.	Lastgruppe [t] Loadgroup [t]
----------------------------	---------------------------------

1550-01,3	1,3 - 2,0
1550-02,5	2,5 - 4,0
1550-05,0	5,0 - 7,5
1550-10,0	10,0 - 15,0
1550-32,0	20,0 - 32,0

Aussparungskörper rund Recess former round

Anwendungsgebiet:
Befestigung der Anker an
der Schalung

Application:
Fastening of the anchor onto
the formwork

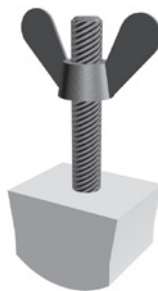


1400-01,3	1,3
1400-02,5	2,0 - 2,5
1400-05,0	4,0 - 5,0
1400-10,0	7,5 - 10,0
1400-32,0	15,0 - 32,0

Aussparungskörper schmal Recess former slim

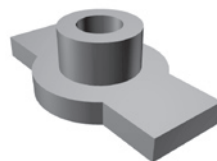
Anwendungsgebiet:
Befestigung der Anker an
der Schalung

Application:
Fastening of the anchor onto
the formwork



1410-01,3	1,3
1410-02,5	2,0 - 2,5
1410-05,0	4,0 - 5,0
1410-10,0	7,5 - 10,0
1410-32,0	15,0 - 32,0

Stanzblech mit Innengewinde Tapped plate with inside thread



		Gewinde Thread
--	--	-------------------

1420-01,3	1,3	M8
1420-02,5	2,0 - 2,5	M12
1420-05,0	4,0 - 5,0	M12
1420-10,0	7,5 - 10,0	M12
1420-32,0	15,0 - 32,0	M16

Stanzblech mit Flügelmutter Tapped plate with wing nut



1430-01,3	1,3	M8
1430-02,5	2,0 - 2,5	M12
1430-05,0	4,0 - 5,0	M12
1430-10,0	7,5 - 10,0	M12
1430-32,0	15,0 - 32,0	M16

KUGELKOPF-TRANSPORTANKER-SYSTEM

SPHERICAL HEAD ANCHOR SYSTEM

Die Wahl und Positionierung des richtigen Ankers ist sehr wichtig und die folgenden Punkte müssen berücksichtigt werden.

- Gewicht des Fertigteils
- Anzahl der Anker
- Anordnung der Anker
- Haftung an der Schalung
- Spreizwinkel bei Gehängen
- Schrägzugeigenschaften des Abhebers/Ankers
- Betonfestigkeit beim ersten Abheben
- Dynamische Kräfte

The selection and positioning of lifting anchors is very important and the following points have to be taken into consideration.

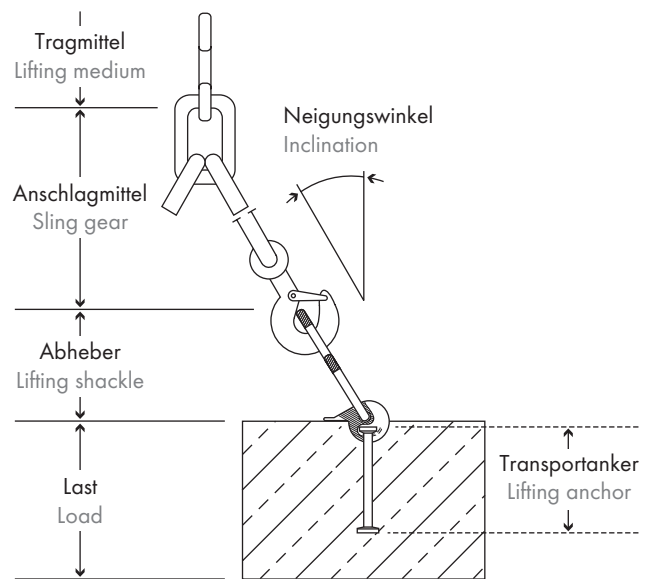
- Weight of the unit
- Number of anchors
- Positioning of the anchors
- Adhesion to the mould
- Spread or splay angle factors
- Sling type and arrangement
- Concrete strength at first lift
- Dynamic loads

Das Transportanker-System hat einen 3-fachen Sicherheitsfaktor gegen Stahlbruch und eine 2,5-fache Sicherheit gegen Betonbruch. Die Ringkupplung hat Sicherheitsfaktor 5.

Alle Sicherheitsfaktoren und Transportkriterien basieren auf einer Betondruckfestigkeit von 15 N/mm² beim Entschalen und 25 N/mm² beim Transportieren und Aufstellen.

The lifting system has a minimum safety factor of 3 against steel fracture. A safety factor of 2.5 is used against concrete fracture. The lifting shackle has a safety factor of 5.

All safety factors and lifting criteria are based on the concrete strength of 15 N/mm² at demoulding and 25 N/mm² at transporting and erecting.



Folgende Kriterien sollten Sie bei der Wahl des richtigen Verankerungs-Systems mit einbeziehen:

The following criteria should be taken into consideration before selecting the correct lifting system:

Gewicht des Fertigteils

Weight of the unit

Bei der Ermittlung des Gewichts frischer Stahlbetonfertigteile ist ein spezifisches Gewicht von 25 N/mm³ zugrunde zu legen.

As a rule, a figure of 25 N/mm³ is used for calculating the dead weight of a freshly reinforced concrete unit.

Anzahl der Anker

Number of anchors

Die Anzahl der Anker ist abhängig von dem verwendeten Gehänge. Bitte entnehmen Sie die Lastverteilung der Anker den statischen Systemen.

Falls dies nicht möglich ist, muß jedes auftretende Gewicht individuell für jeden Anker berechnet werden.

The following criteria should be taken into consideration before selecting the correct lifting system:

The number of anchors depends on the used lifting sling. Please check for the load distribution on the anchors in the static system.

If this is not possible then the loads on each individual anchor must be calculated.

KUGELKOPF-TRANSPORTANKER-SYSTEM

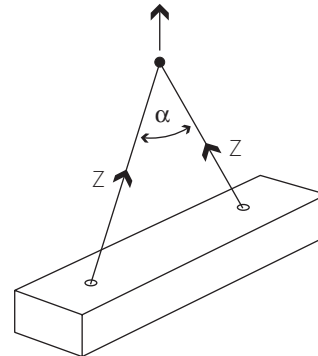
SPHERICAL HEAD ANCHOR SYSTEM

Anordnung der Anker

Positioning of the anchors

Transportanker sollten möglichst symmetrisch zum Schwerpunkt des Fertigteils angeordnet werden. Dies, in Verbindung mit der richtigen Wahl des Gehänges, wird eine gleichmäßige Belastung der Anker sicherstellen.

It is advisable that the lifting anchors are placed symmetrically to the centre of gravity. This, combined with the correct sling arrangement, will ensure even load on the anchors.



Haftung an der Schalung

Adhesion of the mould

Die Haftung an der Schalung ist unter anderem von der Beschaffenheit der Schalungsoberfläche abhängig.

- Glatte, geölte Schalung 1 kN/m²
- Glatte, nicht geölte Schalung 2 kN/m²
- Rauhe Schalung 3 kN/m²

The adhesion inside the mould depends on the structure of the mould surface.

- Smooth oiled mould 1 kN/m²
- Smooth non-oiled mould 2 kN/m²
- Rough mould 3 kN/m²

Winkel α Angle α	Spreizwinkelfaktor Spread angle factor
0°	1,00
30°	1,04
60°	1,16
90°	1,41

Spreizwinkel bei Gehängen

Spread or splay angle factors

Falls ein Gehänge verwendet wird, das ein Kräftedreieck bildet, erhöhen sich, im Gegensatz zum einfachen Schrägzug, die an den Ankern angreifenden Kräfte (Seillasten).

If the used lifting sling forms a triangle, the forces on the anchors increase in relation to the included angle of the sling.

Dynamische Kräfte

Dynamic loads

Die auf den Transportanker einwirkenden Kräfte sind unter Berücksichtigung des Stoßfaktors zu errechnen.

The weight of the unit should be multiplied by the impact factor given in the following table.

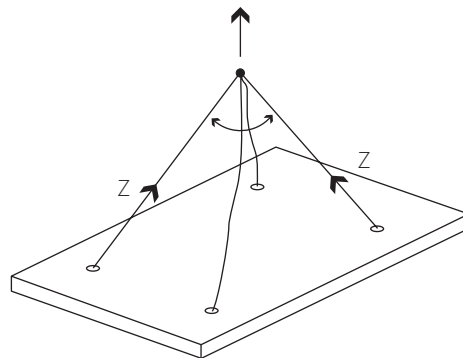
	Stationärer Kran, Drehkran, Schienenkran Tower, Rail mounted crane	Transport in ebenenem Gelände Travelling on smooth ground	Transport in unebenem Gelände Travelling on rough ground
Hubgeschwindigkeit Lifting speed	< 90 m/min	≥ 90 m/min	
Stoßfaktor Impact factor	1.00	≥ 1.30	≥ 2.00

KUGELKOPF-TRANSPORTANKER-SYSTEM

SPHERICAL HEAD ANCHOR SYSTEM

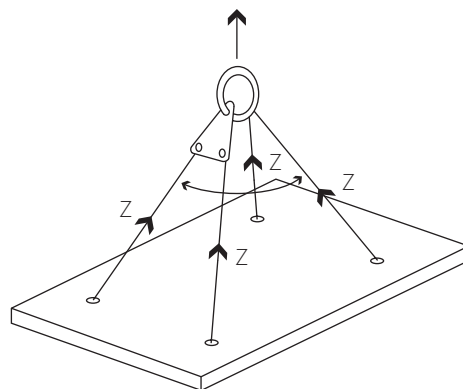
Bei statisch unbestimmten Gehängen müssen die Anker so bemessen werden, daß zwei Ankerpunkte die gesamte Last aufnehmen können.

When 4-legged slings are being used only two legs are bearing elements or carrying the load.



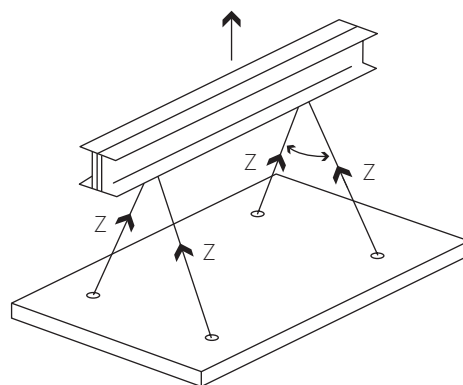
Bei einem 4-Strang-Gehänge mit Ausgleichswippe wird die Lastverteilung auf vier Anker gewährleistet.

Through a compensating rig system you will assure to distribute the load evenly to all four anchors.



Bei Verwendung eines Stahlträgers wird die Last gleichmäßig auf alle vier Anker verteilt.

When using a cross beam, the load is distributed to all vier anchors.

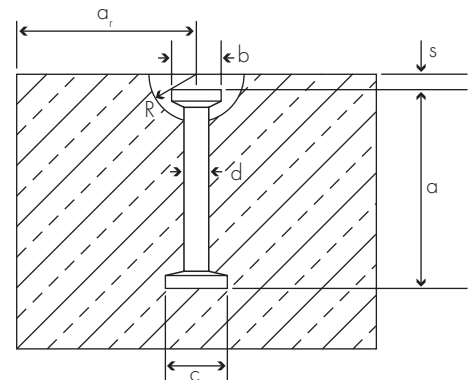


KUGELKOPF-TRANSPORTANKER-SYSTEM

SPHERICAL HEAD ANCHOR SYSTEM

Kugelfopf-Transportanker

Spherical head anchor



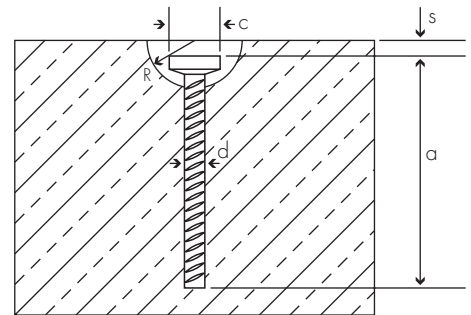
Artikel-Nr. Article No.	Lastgruppe [t] Loadgroup [t]	a [mm]	b [mm]	c [mm]	d [mm]	s [mm]	R [mm]	a _r [mm]
1000-01,3-065	1,3	65	19	25	10	10	30	390
1000-01,3-085	1,3	85	19	25	10	10	30	390
1000-01,3-120	1,3	120	19	25	10	10	30	390
1000-01,3-240	1,3	240	19	25	10	10	30	390
1000-02,5-075	2,5	75	26	35	14	11	37	540
1000-02,5-085	2,5	85	26	35	14	11	37	540
1000-02,5-120	2,5	120	26	35	14	11	37	540
1000-02,5-140	2,5	140	26	35	14	11	37	540
1000-02,5-170	2,5	170	26	35	14	11	37	540
1000-02,5-280	2,5	280	26	35	14	11	37	540
1000-04,0-075	4,0	75	36	45	18	15	47	675
1000-04,0-100	4,0	100	36	45	18	15	47	675
1000-04,0-120	4,0	120	36	45	18	15	47	675
1000-04,0-170	4,0	170	36	45	18	15	47	675
1000-04,0-240	4,0	240	36	45	18	15	47	675
1000-04,0-340	4,0	340	36	45	18	15	47	675
1000-05,0-075	5,0	75	36	50	20	15	47	765
1000-05,0-100	5,0	100	36	50	20	15	47	765
1000-05,0-120	5,0	120	36	50	20	15	47	765
1000-05,0-180	5,0	180	36	50	20	15	47	765
1000-05,0-240	5,0	240	36	50	20	15	47	765
1000-05,0-340	5,0	340	36	50	20	15	47	765
1000-05,0-480	5,0	480	36	50	20	15	47	765
1000-07,5-120	7,5	120	46	60	24	15	59	945
1000-07,5-165	7,5	165	46	60	24	15	59	945
1000-07,5-200	7,5	200	46	60	24	15	59	945
1000-07,5-300	7,5	300	46	60	24	15	59	945
1000-10,0-115	10,0	115	69	70	28	15	59	1100
1000-10,0-150	10,0	150	69	70	28	15	59	1100
1000-10,0-170	10,0	170	69	70	28	15	59	1100
1000-10,0-200	10,0	200	69	70	28	15	59	1100
1000-10,0-340	10,0	340	69	70	28	15	59	1100
1000-15,0-165	15,0	165	69	85	34	15	80	1250
1000-15,0-300	15,0	300	69	85	34	15	80	1250
1000-15,0-400	15,0	400	69	85	34	15	80	1250
1000-20,0-340	20,0	340	69	98	38	15	80	1550
1000-20,0-500	20,0	500	69	98	38	15	80	1550

Zulässige Ankerlast bei Betonfestigkeit von 15 N/mm² und 20 N/mm²
 Allowable anchor load at concrete strength of 15 N/mm² and 20 N/mm²

KUGELKOPF-TRANSPORTANKER-SYSTEM

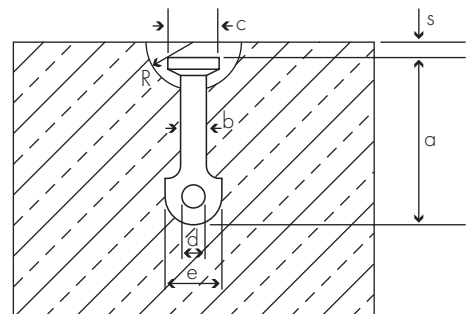
SPHERICAL HEAD ANCHOR SYSTEM

Stabanker Rod anchor



Artikel-Nr. Article No.	Lastgruppe [t] Loadgroup [t]	a [mm]	b [mm]	c [mm]	s [mm]	R [mm]	Min. Bauteildicke [mm] Min. thickness [mm]	Bewehrung Reinforcement
1100-02,0-0400	2,0	400	14	26	11	37	80	Q 188
1100-02,5-0400	2,5	400	14	26	11	37	100	Q 188
1100-02,5-0520	2,5	520	14	26	11	37	100	Q 188
1100-04,0-0510	4,0	510	18	36	15	47	120	Q 257
1100-04,0-0720	4,0	720	18	36	15	47	120	Q 257
1100-05,0-0580	5,0	580	20	36	15	47	140	Q 257
1100-05,0-0900	5,0	900	20	36	15	47	140	Q 257
1100-07,5-0750	7,5	750	24	46	15	59	140	Q 257
1100-07,5-1150	7,5	1150	24	46	15	59	140	Q 257
1100-10,0-0870	10,0	870	28	46	15	59	160	Q 257
1100-10,0-1300	10,0	1300	28	46	15	59	160	Q 257

Augenanker Eye anchor



Artikel-Nr. Article No.	Lastgruppe [t] Loadgroup [t]	a [mm]	b [mm]	c [mm]	d [mm]	e [mm]	s [mm]	R [mm]	Min. Bauteildicke [mm] Min. thickness [mm]	Bewehrung Reinforcement
1300-01,3-065	1,3	65	10	19	10	19	10	30	80	Q 131
1300-02,5-090	2,5	90	14	26	13	27	11	37	80	Q 131
1300-04,0-120	4,0	120	18	36	18	40	15	47	100	Q 257
1300-05,0-120	5,0	120	20	36	20	42	15	47	100	Q 257
1300-10,0-180	10,0	180	28	46	25	57	15	59	140	Q 257
1300-20,0-250	20,0	250	39	69	37	76	15	80	160	Q 257

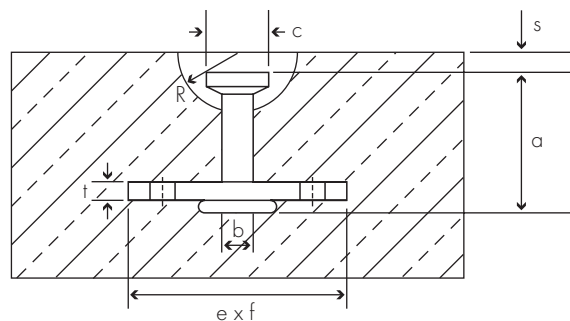
Erforderliche Bewehrung
Required reinforcement

Artikel-Nr. Article No.	Ø [mm]	Betondruckfestigkeit Concrete strength		
		15 N/mm ²	25 N/mm ²	35 N/mm ²
1300-01,3-065	8	900	700	550
1300-02,5-090	10	1350	1050	850
1300-05,0-120	14	1900	1500	1200
1300-10,0-180	20	2650	2050	1700
1300-20,0-250	28	3750	2950	2400

KUGELKOPF-TRANSPORTANKER-SYSTEM

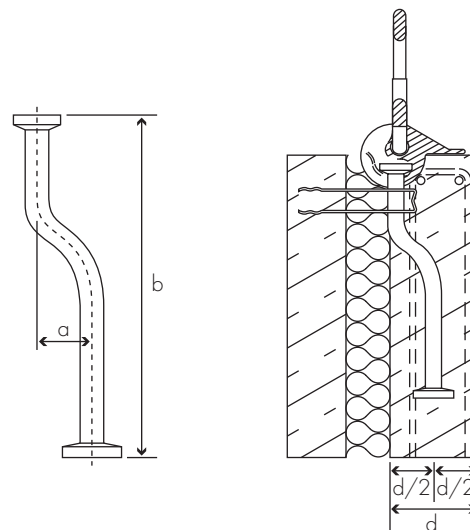
SPHERICAL HEAD ANCHOR SYSTEM

Plattenanker Plate anchor



Artikel-Nr. Article No.	Lastgruppe Loadgroup [t]	a [mm]	b [mm]	c [mm]	e x f [mm]	t [mm]	s [mm]	R [mm]	Bewehrung Reinforcement	Zulässige Last Permissible Load B15 [kN] B25
1200-02,5-055	2,5	55	14	26	70	6	11	37	4 x Ø 8 x 200	10 15
1200-02,5-120	2,5	120	14	26	70	6	11	37	4 x Ø10 x 300	25 25
1200-05,0-055	5,0	55	20	36	90	8	15	47	4 x Ø12 x 450	30 40
1200-05,0-065	5,0	65	20	36	90	8	15	47	4 x Ø12 x 450	40 50
1200-05,0-110	5,0	110	20	36	90	8	15	47	4 x Ø12 x 450	50 50
1200-10,0-115	10,0	115	28	46	90	10	15	59	4 x Ø16 x 600	80 100

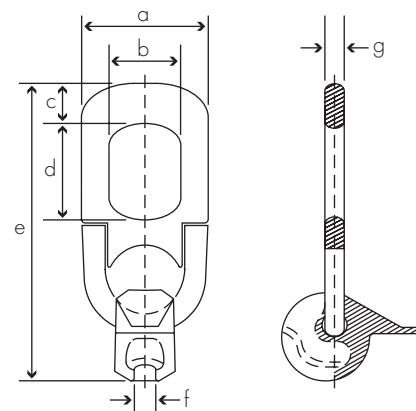
Kugelkopfanker gekröpft Spherical head anchor cranked



Artikel-Nr. Article No.	Lastgruppe [t] Loadgroup [t]	a [mm]	b [mm]	d [mm]
1050-01,3-227	1,3	50	227	80
1050-02,5-268	2,5	50	268	100
1050-04,0-406	4,0	60	406	100
1050-05,0-466	5,0	60	466	100
1050-07,5-664	7,5	70	664	120
1050-10,0-667	10,0	70	667	140
1050-15,0-825	15,0	70	825	180
1050-20,0-986	20,0	90	986	200

KUGELKOPF-TRANSPORTANKER-SYSTEM SPHERICAL HEAD ANCHOR SYSTEM

Universal Abheber Universal lifting shackle

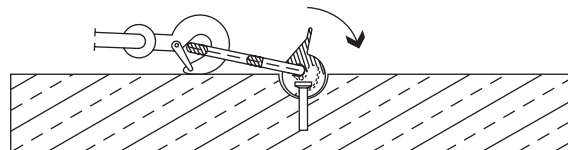


Artikel-Nr. Article No.	Lastgruppe [t] Loadgroup [t]	a [mm]	b [mm]	c [mm]	d [mm]	e [mm]	f [mm]	g [mm]
1550-01,3	1,3	75	47	20	71	188	11	12
1550-02,5	2,0 - 2,5	91	59	25	86	230	16	14
1550-05,0	3,0 - 5,0	118	70	37	88	283	21	16
1550-10,0	7,5 - 10,0	160	88	50	115	401	30	25
1550-32,0	12,5 - 32,0	272	172	100	189	680	52	40

Einkuppeln Hooking-in

Zum Einsetzen des Abhebers wird die Kugel mit ihrer Öffnung nach unten über den Anker geschoben.

For usage move the ball of the lifting shackle into the anchor. Then turn the shackle towards the concrete surface.

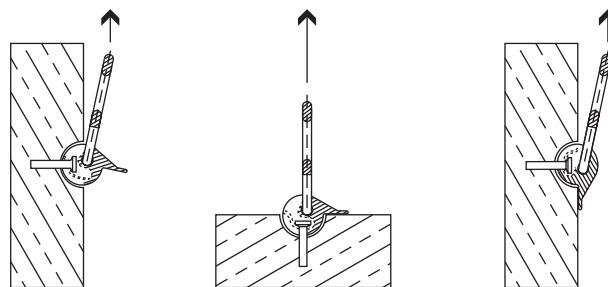


Der Universal Abheber sitzt in der Aussparung und ist nun einsatzbereit.
The universal lifting shackle fits into the gap and is ready for usage.

Abheben Lifting

Das Fertigteil kann angehoben werden. Jede Dreh-, Kipp- und Schwenkbewegung, auch unter Last, ist mit dem Universal Abheber erlaubt und unbedenklich.

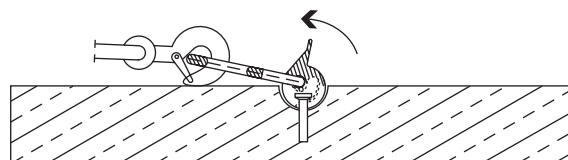
The precasted concrete element is ready for lifting. Every kind of turning, tilting and swinging, also under load, is allowed and safe.



Lösen Removing

Zum Lösen wird der Lasthaken abgelassen und die Kugel nach oben herausgedreht.

For removing of the lifting shackle remove the load hook and turn the ball up.



Markierung Marking

Jeder Universal Abheber ist mit »BVT« und der Laststufe gekennzeichnet.
Every Universal lifting shackle is marked with »BVT« and the loadstep.